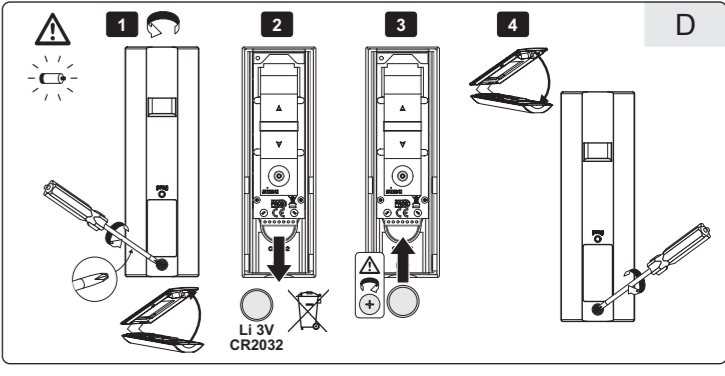
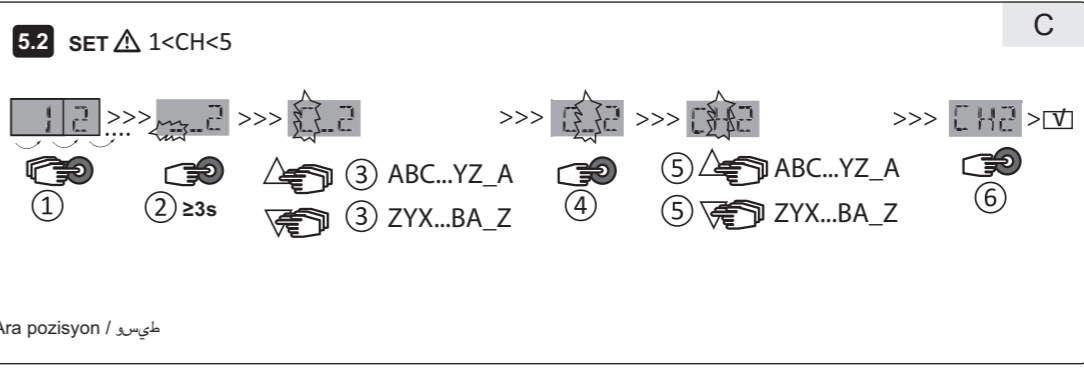
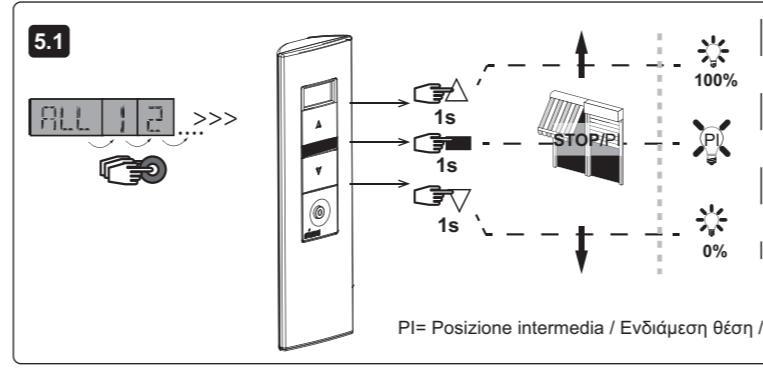
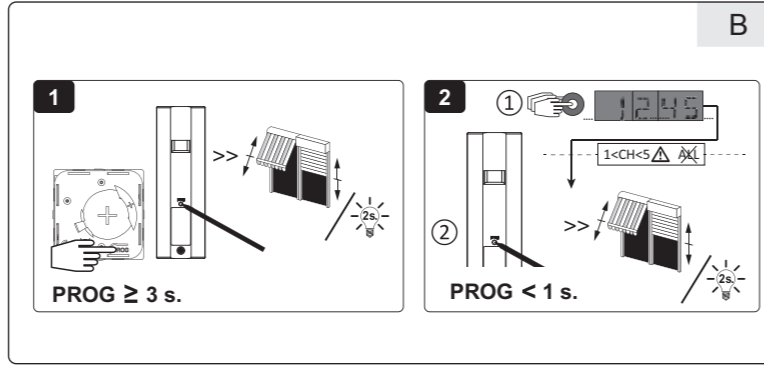
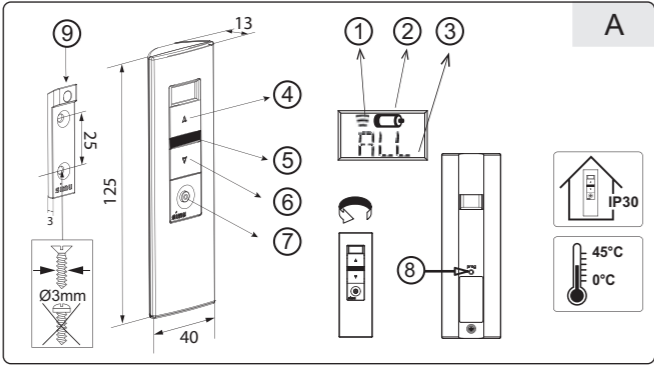




5171984A
 SIMU S.A. s. au capital de 5000 000 € - Zone Industrielle
 Les Giriaux - 70100 ARC-LES-GRAY - FRANCE - RCS
 VERSOILE 425 660 080 - SIRET 425 660 0001 -
 N° TVA CEE FR 97 425 660 080



EMETTEUR HZ MOBILE 5C MOBILE HZ TRANSMITTER 5C

IT 1 Presentazione

Il trasmettitore Hz 5C mobile (5 canali) può comandare fino a cinque motori o gruppi di motori/ricevitori della gamma Hz della SIMU. Se si selezionata "TUTTI" i canali è possibile comandare contemporaneamente tutti i canali (1->5). Tramite la videata l'utente può nominare i diversi canali con due caratteri alfabetici oltre al numero di canale selezionato (per esempio RM1 per Stanza per canale 1 ecc.).

- Figura A**
- Spia di trasmissione
 - Spia batteria bassa
 - Canale selezionato: 1,2,3,4,5, o Tutti (All) (All= canali contemporaneamente)
 - Tasto di comando UP ▲
 - STOP ■ / tasto di comando P.I. (§§)
 - Tasto di comando DOWN ▼
 - Tasto di selezione ●
 - Pulsante di programmazione « PROG »
 - Staffa a muro

Dati Tecnici

- Compatibile con motori e ricevitori **SIMU-HZ**
- Classe di sicurezza: classe III
- Frequenza: 433,050 MHz – 434,790 MHz
- F: 433,420 MHz
- Potenza max. utilizza: E.R.P. < 10 mW
- Intervallo frequenza radio (in condizione normale di inquinamento): 20 m attraverso 2 muri di cemento, 150 m all'aperto.
- Alimentazione: 1 batteria tipo CR2032, 3V

2 Sicurezza e responsabilità

1. Responsabilità
 Queste istruzioni devono essere conservate dall'utente. Attenersi alle istruzioni ed è vietato utilizzare il prodotto al di fuori del suo campo di applicazione. Ciò invaliderà la garanzia e solleverà SIMU da qualsiasi responsabilità. Questo prodotto SIMU deve essere installato da un installatore specializzato in azionamenti e domotica. L'installatore deve inoltre rispettare le norme e le leggi attualmente in vigore nel paese in cui il prodotto viene installato, deve inoltre informare il cliente sulle condizioni di funzionamento e manutenzione del prodotto. Non iniziare mai l'installazione senza aver prima verificato la compatibilità di questo prodotto con l'apparecchiatura associata e relativi accessori. In caso di dubbi sull'installazione del prodotto e/o per ottenere ulteriori informazioni, contattare il consulente SIMU o il sito web www.simu.com.

Non utilizzare prodotti abrasivi o solventi per pulirlo. Non urtare o far cadere il prodotto, non esporlo a materiali o fonti di calore infiammabili o all'umidità, non bagnare o non immergere il prodotto in acqua.



Attenzione
 Questo prodotto contiene una batteria a bottone. Non ingerire la batteria: pericolo di ustione chimica potenzialmente fatale in meno di 2 ore. Se la batteria viene inserita in una parte del corpo o in caso di qualsiasi dubbio, contattare immediatamente il medico. Tenere le batterie (nuove e usate) e il prodotto fuori dalla portata dei bambini. Se il vano batteria non si chiude più, non utilizzare il prodotto e tenerlo fuori dalla portata dei bambini. Rischio di esplosione, fuoriuscita di liquidi o gas infiammabili dalla batteria se mantenuta ad alta temperatura (forno caldo, fuoco), schiacciata, tagliata o soggetta a pressione dell'aria molto bassa. Le batterie non ricaricabili non devono essere ricaricate.

2. Istruzioni di sicurezza
 Se utilizzato con un motore, consultare le istruzioni fornite con il motore. Non utilizzare o installare questo prodotto all'esterno. Tenere il prodotto lontano dalla portata dei bambini.

3 Installazione

Questo prodotto non deve essere installato ad una altezza superiore ai 2 metri. Non posizionare il trasmettitore vicino al metallo per garantire il suo buon funzionamento (capacità ridotta). Un apparecchio radio che utilizza la stessa frequenza può ridurre le prestazioni del nostro prodotto.

4 Programmazione del trasmettitore con un impianto esistente

- Premere il tasto Prog. per circa 3 secondi sul trasmettitore di comando individuale del motore, il motore gira di circa 0,5 secondi in una direzione, poi nell'altra.
- Scegliere il canale che volete aggiungere con il tasto (●). Premere il tasto Prog. per circa 1 secondo sul nuovo trasmettitore, il motore gira per circa 0,5 secondi in una direzione, poi nell'altra. La programmazione è completata.
 - Per i comandi di gruppo dal nuovo trasmettitore, ripetere le operazioni indicate al punto 1. e 2. per ciascuno motore del gruppo. La selezione di "ALL" (tutti) corrisponde a tutti i canali contemporaneamente, se non sono stati programmati con i motori o i ricevitori
 - Per cancellare un trasmettitore dalla memoria di un motore, eseguire l'operazione 1 con un trasmettitore programmato, eseguire poi l'operazione 2 con il trasmettitore da cancellare.

Per informazioni dettagliate sulla programmazione, fare riferimento alle istruzioni del motore utilizzato.

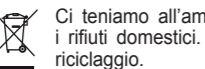
5 Utilizzo del trasmettitore

Se lo schermo è spento, premere una volta il tasto ● per accendere lo schermo per 120 secondi.

- Comando manuale
 - Selezionare un canale con il tasto (●), premere poi il tasto di comando (▲/▼/○/■).
- Identificare un canale (SET):
 - Con l'aiuto del tasto (●) selezionare il canale a cui volete dare un nome. (1, 2, 3, 4 o 5).
- Pre-mere il tasto (●) per più di 3 secondi, il primo spazio del carattere da modificare lampeggerà per 15 secondi.
- Utilizzare i tasti (▲/▼) per selezionare il carattere da modificare.
- Utilizzare i tasti per selezionare il carattere (▲/▼) da modificare.
- Per salvare ed uscire dalla modalità, premere brevemente il tasto OK (●)

6 Sostituzione della batteria

- Leggere il capitolo intitolato Istruzioni di sicurezza.
- Pericolo di esplosione se la batteria viene sostituita con una batteria del tipo sbagliato.
- Non mischiare gli accumulatori e le batterie con altri tipi di rifiuti e riciclarli tramite il centro di raccolta locale.



Ci teniamo all'ambiente. Non smaltire l'apparecchio con i rifiuti domestici. Portarlo ad un punto di raccolta per il riciclaggio.

SIMU con il presente dichiara che l'apparecchiatura radio a cui fanno riferimento queste istruzioni è conforme ai requisiti della Direttiva Apparecchiatura Radio 2014/53/EU e alle norme essenziali delle Direttive Europee valide. Il testo completo della dichiarazione di conformità CE è disponibile al sito www.simu.com.

EL 1 Παρουσίαση

- Ενδειξη μετάδοσης
- Ενδειξη χαμηλής μπαταρίας
- Επιλεγμένο κανάλι: 1,2,3,4,5 ή Όλα (Όλα=Τα κανάλια ταυτόχρονα)
- Κουμπί χειρισμού UP, ΑΝΟΔΟΣ ▲
- STOP ■ / P.I. (§§) κουμπί χειρισμού
- Κουμπί χειρισμού DOWN, ΚΑΘΩΔΟΣ ▼
- Πλήκτρο επιλογής
- Κουμπί προγραμματισμού «PROG»
- Επιτοίχια βάση

Τεχνικά στοιχεία

- Συμβατό με κινητήρες και δέκτες **SIMU-HZ**
- Επιπέδο ασφαλείας: κατηγορία III
- Εύρος συχνοτήτων: 433,050 MHz – 434,790 MHz F: 433,420 MHz
- Μέγιστη χρησιμοποιούμενη ισχύς: ERP < 10 mW
- Εμβέλεια ραδιοσυχνότητας (σε κανονική κατάσταση ρύπανσης): 20 m μέσω 2 τοιμηθέντων τοίχων, 150 m σε ανοιχτό χώρο.
- Τροφοδοσία: 1 μπαταρία τύπου CR2032, 3 V.

2 Ασφάλεια και ευθύνη

1. Ευθύνη
 Αυτές οι οδηγίες πρέπει να τηρούνται από τον χρήστη. Η παράλειψη τήρησης αυτών των οδηγιών ή η χρήση του προϊόντος εκτός του πεδίου εφαρμογής του απαγορεύεται και ακυρώνει την εγγύηση και απαλλάσσει την SIMU από κάθε ευθύνη. Αυτό το προϊόν SIMU πρέπει να εγκατασταθεί από εξειδικευμένα τεχνικά εγκαταστάσις μονάδων οδηγησης και οικιακού αυτοματισμού. Επικίνδυνο, ο εγκαταστάτης πρέπει να συμμορφώνεται με τα πρότυπα και τη νομοθεσία που ισχύουν επί του παρόντος στη χώρα στην οποία εγκαθίσταται το προϊόν και να ενημερώνει τους πελάτες του για τις συνθήκες λειτουργίας και συντήρησης του προϊόντος. Μην ξεκινάτε ποτέ την εγκατάσταση χωρίς να ελέγξετε πρώτα τη συμπατότητα αυτού του προϊόντος με τον σχετικό εξοπλισμό και αξεσουάρ. Εάν έχετε αμφιβολίες κατά την εγκατάσταση αυτού του προϊόντος ή/και για να λάβετε πρόσθετες πληροφορίες, επικοινωνήστε με έναν σύμβουλο της SIMU ή μετείτε στον ιστότοπο www.simu.com.



Προειδοποίηση
 Αυτό το προϊόν περιέχει μια μπαταρία τύπου κομπότι. Μην καταπιείτε την μπαταρία: κίνδυνος δυνητικά θανατηφόρων χημικών εγκαυμάτων σε λιγότερο από 2 ώρες. Εάν η μπαταρία μπει σε ένα μέρος του σώματος ή εάν έχετε οποιαδήποτε αμφιβολία, καλέστε αμέσως γιατρό. Κρατήστε τις μπαταρίες (καινούριες και μεταχειρισμένες) και το προϊόν μακριά από παιδιά. Εάν η θήκη της μπαταρίας δεν κλείνει πλέον, μην χρησιμοποιείτε το προϊόν και κρατήστε το μακριά από παιδιά. Κίνδυνος έκρηξης, διαρροής εύφλεκτων υγρών ή αερίων από την μπαταρία εάν βρεθεί σε υψηλή θερμοκρασία (ζεστός φούρνος, φωτιά), συνθλίβει, κοπεί ή βρεθεί σε πολύ χαμηλή πίεση αέρα. Οι μη επαναφορτιζόμενες μπαταρίες δεν πρέπει να επαναφορτίζονται

3 Εγκατάσταση

Αυτό το προϊόν δεν πρέπει να εγκαθίσταται σε ύψος μεγαλύτερο από 2 μέτρα. Μην τοποθετείτε τον πομπό κοντά σε μέταλλο για να εξασφαλίσετε την καλή του λειτουργία (μειωμένη εμβέλεια). Μια συσκευή ραδιοφώνου που χρησιμοποιεί την ίδια συχνότητα μπορεί να υποβαθμίσει την απόδοση του προϊόντος μας.

4 Προγραμματισμός του πομπού με υπάρχουσα εγκατάσταση

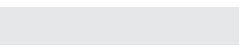
- Πατήστε το πλήκτρο Prog. για περίπου 3 δευτερόλεπτα. στον ατομικό πομπό ελέγχου του κινητήρα, ο κινητήρας περιστρέφεται κατά περίπου 0,5 sec προς τη μία κατεύθυνση και μετά προς την άλλη.
- Επιλέξτε το κανάλι που θέλετε να προσηθόσετε με το πλήκτρο επιλογής (●). Πατήστε το πλήκτρο Prog. για περίπου 3 δευτερόλεπτα. στον ατομικό πομπό ελέγχου του κινητήρα, ο κινητήρας περιστρέφεται κατά περίπου 0,5 sec προς τη μία κατεύθυνση και μετά προς την άλλη. Η επέμβαση έγινε.
 - Για ομαδικούς ελέγχους από τον νέο πομπό, επαναλάβετε τις λειτουργίες 1. και 2. για κάθε κινητήρα της ομάδας. Η επιλογή 'ΌΛΩΝ' αντιστοιχεί σε όλα τα κανάλια ταυτόχρονα, δεν πρέπει να προγραμματίζεται με κινητήρες ή δέκτες.
 - Για να διαγραφείτε έναν πομπό από τη μνήμη ενός κινητήρα, εκτελέστε τη λειτουργία 1. με έναν προγραμματισμένο πομπό και, στη συνέχεια, εκτελέστε τη λειτουργία 2. με τον πομπό που πρέπει να διαγραφεί.

Για πιο ολοκληρωμένες πληροφορίες σχετικά με τον προγραμματισμό, ανατρέξτε στις οδηγίες του χρησιμοποιούμενου κινητήρα.

5 Χρησιμοποιώντας τον πομπό

Όταν η οθόνη είναι OFF, ένα απλό πάτημα του πλήκρου ● ενεργοποιήστε την οθόνη για 120 δευτερόλεπτα.

- Χειροκίνητος έλεγχος:
 - Επιλέξτε ένα κανάλι με το πλήκτρο (●) και μετά πατήστε ένα πλήκτρο ελέγχου (▲/▼/■/●).
 - Ονομασία καναλιού (SET):
 - Επιλέξτε το κανάλι που θέλετε να ονομάσετε με τη βοήθεια του πλήκτρου επιλογής (●). (1, 2, 3, 4 ή 5).
 - Πατήστε το πλήκτρο επιλογής (●) για περισσότερο από 3 δευτερόλεπτα. Η πρώτη θέση του χαρακτήρα προς επεξεργασία θα αναβοσβήνει για 15 δευτερόλεπτα.
 - Χρησιμοποιώντας τα πλήκτρα ελέγχου (▲/▼), επιλέξτε τον χαρακτήρα που θέλετε να επεξεργαστείτε.
 - Πατήστε το πλήκτρο επιλογής (●) σιγμιαία ή να αποθηκεύσετε τον εμφανιζόμενο χαρακτήρα. η δεύτερη θέση θα αναβοσβήνει.
 - Χρησιμοποιώντας τα πλήκτρα ελέγχου (▲/▼), επιλέξτε τον χαρακτήρα που θέλετε να επεξεργαστείτε.
 - Για αποθήκευση και έξοδο από την ονομασία, πατήστε σιγμιαία το πλήκτρο OK (●).



Αντικαταστήστε τις μπαταρίες όταν ανάνησι η ένδειξη χαμηλής μπαταρίας (●). Δεν απαιτείται νέος προγραμματισμός μετά την αντικατάσταση της μπαταρίας. Φροντίστε με το περιβάλλον μας. Μην πετάτε τη συσκευή σας με τα συνηθισμένα οικιακά απορρίμματα. Μεταφέρετε σε εγκεκριμένο σημείο συλλογής για ανακύκλωση.

SIMU δηλώνει δια του παρόντος ότι ο ραδιοεξοπλισμός που καλύπτεται από αυτές τις οδηγίες συμμορφώνεται με τις απαιτήσεις της Οδηγίας Ραδιοσυχνότητας 2014/53/ΕΕ και τις άλλες βασικές απαιτήσεις των ισχυουσών Ευρωπαϊκών Οδηγιών. Το πλήρες κείμενο της δηλώσης συμμόρφωσης ΕΕ διατίθεται στη διεύθυνση www.simu.com.

TR 1 Sunum

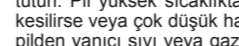
- İletim göstergesi
- Düşük pil göstergesi
- Seçilen Kanal: 1,2,3,4,5 veya Tümü (Tümü= aynı anda kanallar)
- YUKARI kontrol tuşu ▲
- STOP ■ / P.I. (§§) kontrol tuşu
- ŞAĞI kontrol tuşu ▼
- Seçme tuşu
- Programlama düğmesi « PROG »
- Duvar desteği

Teknik veriler

- Motorlar ve alıcılar ile uyumlu **SIMU-HZ**
- Güvenlik seviyesi : sınıf III
- Frekans aralığı: 433,050 MHz - 434,790 MHz F. 433,420 MHz
- Kullanılan maksimum güç: ERP < 10 mW
- Radio menzili (normal kirillik durumunda): 2 beton duvar boyunca 20 m, açık alanda 150 m.
- Güç beslemesi: 1 adet CR2032 tipi pil, 3 V.

2 Güvenlik ve sorumluluk

1. Sorumluluk
 Bu talimatlara kullanıcı tarafından saklanmalıdır. Bu talimatlara uyulmaması veya ürünün uygulama alanı dışında kullanılması yasaaktır ve garantiyi geçersiz kılacak ve SIMU'yu tüm sorumluluklardan muaf kılacaktır. Bu SIMU ürünü, profesyonel bir sürücü ve ev otomasyon kurulumcusu tarafından kurulmalıdır. Ayrıca kurulumu, ürünün montajının yapılacağı ülkede yürürlükte olan standartlarla ve mevzuata uymalı ve ürünün çalışma ve bakım koşulları hakkında müşterilerini bilgilendirmelidir. Bu ürünün ilgili ekipman ve aksesuarlarla uyumluluğunu kontrol etmeden asla kurulumla başlamayın. Bu ürünü kurarken şüpheye düşerseniz veya/eya ek bilgi almak için, bir SIMU danışmanıyla iletişime geçin veya www.simu.com web sitesini ziyaret edin.



Güvenlik talimatları
 Bir motorla birlikte kullanılıyorsa, motorla birlikte tedarik edilen talimatlara da basıyalmalıdır. Bu ürünü açık havada kullanılmayın veya kurmayın. Ürünü çocukların erişemeyeceği bir yerde muhafaza edin.

3 Kurulum

Bu ürün 2 m'den daha yüksek bir yükseklığe kurulmamalıdır. İyi çalışmasını sağlamak için (düşük menzli) vericili metallerin yakınına yerleştirmeyin. Aynı frekans kullanan bir radyo cihazı ürünümüzün performansını bozabilir.

4 Vericinin mevcut bir kurulumla programlanması

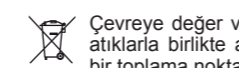
- Prog. Tuşuna yaklaşık 3 saniye basın, motor önce yaklaşık 0,5 saniye bir yönde, sonra diğer yönde döner.
- Seçme tuşuyla (●) eklemek istediğiniz kanalı seçin. Yeni vericide Prog tuşuna yaklaşık 1 saniye basın, motor önce yaklaşık 0,5 saniye bir yönde, sonra diğer yönde döner. İşlem tamamlanmıştır
 - Yeni vericiden grup kontrolleri için, grubun her motoru için 1. ve 2. işlemleri tekrarlayın. "TÜM" seçimi aynı anda tüm kanallara karşılık gelir, motorlar veya alıcılar ile programlanmamalıdır.
 - Bir motorun belirlenmiş bir vericiyi silmek için, programlanmış bir verici ile 1. işlemi gerçekleştirin, ardından silinecek verici ile 2. işlemi gerçekleştirin.

5 Vericinin kullanılması

- Ekran KAPALI olduğunda, ● tuşuna tek bir kez basılması 120 saniye boyunca ekranı AÇAR.
- Manüel kontrol:
 - tuşuyla bir kanal seçin, ardından (▲/▼/●) veya ● kontrol tuşlarından birine basın.
 - Bir Kanal Adlandırma (SET):
 - Seçme tuşu (●) yardımıyla adlandırılacak kanalı seçin. (1, 2, 3, 4 veya 5).
 - Seçme tuşuna (●) 3 saniyeden fazla basın; düzenlenecek karakterin ilk yeri 15 saniye boyunca yanıp sönecektir.
 - Kontrol tuşlarını (▲/▼) kullanarak düzenlenecek karakteri seçin.
 - Görüntülenen karakteri kaydetmek için seçme tuşuna (●) kısaca basın; ikinci yer yanıp sönecektir

6 Pili değiştirilmesi

- Güvenlik talimatları başlıklı bölümü okuyun.
- Pil hatalı tipte bir pille değiştirilmesi patlama riski vardır



Lütfen depolama hücrelerini ve pilleri diğer atık türlerinden ayırın ve yerel toplama tesisinizde geri dönüştürün.

SIMU, bu talimatların kapsadığı radyo ekipmanının 2014/53/EU sayılı Radyo Direktifinin gerekliliklerine ve geçerli Avrupa Direktiflerinin diğer temel gerekliliklerine uygun olduğunu beyan eder. AB uygunluk beyannamesinin tam metnine www.simu.com adresinden ulaşabilirsiniz.

AR 1 مقدمة

- مؤشر الإرسال
- مؤشر انخفاض البطارية
- القناة المحددة: 1, 2, 3, 4, 5 أو الكل (الكل = كل القنوات في وقت واحد)
- مفتاح الانتقال للأعلى
- مفتاح التوقف STOP ■ / P.I. (§§)
- مفتاح الانتقال للأسفل
- مفتاح التحديد
- زر البرمجة « PROG »
- كثيفة جدارية

البيانات الفنية

- متوافق مع الحركات وأجهزة الاستقبال **SIMU-HZ**
- مستوى الأمان: الفئة الثالثة
- نطاق التردد: 433,050 ميغا هرتز – 434,790 ميغا هرتز
- القوة القصوى المستخدمة: القدرة المشعة الفاعلة > 10 ميغا وات
- نطاق الراديو (في حالة التوث الطبيعي): 20 م جدرانين خرسائيتين, 200 م في مساحة مفتوحة.
- مزود الطاقة: 1 بطارية من النوع 3 CR2032 فولت

2 مقدمة

المسؤولية القانونية
 يجب على المستخدم الاحتفاظ بهذه التعليمات. يُحظر عدم اتباع هذه التعليمات أو استخدام المنتج خارج مجال التطبيق الخاص به، وسوف يؤدي ذلك إلى إبطال الضمان وإبراء ذمة شركة SIMU من كافة المسؤولية. يجب تثبيت منتج SIMU هذا بواسطة مشغل محترف ومثبت آمنة منزلية. علاوة على ذلك، يجب أن يلتزم المثبت بالمعايير والتشريعات السارية حاليًا في البلد الذي يتم فيه تثبيت المنتج، وأن يبلغ عماله بطرق التشغيل والصيانة للمنتج. لا تبدأ مطلقًا في التثبيت دون التحقق أولاً من توافق هذا المنتج مع المعدات والمنحطات المقررة. إذا كنت في شك عند تثبيت هذا المنتج، أو للحصول على معلومات إضافية، اتصل بمسئلتنا SIMU أو انتقل إلى موقع الويب www.simu.com.



تعليمات السلامة
 إذا تم استخدامه مع محرك، يجب عليك أيضاً الرجوع إلى التعليمات المرفقة مع المحرك. لا تستخدمه إذا ثبت هذا المنتج في معدن لضمان عمله بشكل جيد (نطاق منخفض). قد يؤدي استخدام جهاز لاسلكي يستخدم نفس التردد إلى أداء أقل منتجنا. لا تضع جهاز الإرسال بالقرب من معدن لضمان عمله بشكل جيد (نطاق منخفض).

3 التثبيت

يجب عدم تثبيت هذا المنتج على ارتفاع يزيد عن 2 متر. لا تضع جهاز الإرسال بالقرب من معدن لضمان عمله بشكل جيد (نطاق منخفض).

4 برمجة جهاز الإرسال بتثبيت موجود

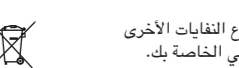
- أضغط على زر البرمجة لحوالي 3 ثوانٍ على جهاز إرسال التحكم الفردي للمحرك، يدور المحرك بحوالي 0.5 ثانية في اتجاه واحد، ثم في الاتجاه الآخر.
- حدد القناة التي تريد إضافتها باستخدام مفتاح التحديد (●). أضغط على زر البرمجة لحوالي 1 ثانية على جهاز الإرسال الجديد، يدور المحرك لمدة 0,5 ثانية في اتجاه واحد، ثم في الاتجاه الآخر. تمت العملية.
 - بالنسبة لعناصر المجموعة من جهاز الإرسال الجديد، كرر العملية 1 و 2 لكل محرك في المجموعة. اختيار الكل "ALL" يعني تحديد كافة القنوات في وقت واحد، ولا ينبغي برمجة محركات أو أجهزة استقبال.
 - تحذف جهاز إرسال من ذاكرة المحرك، قم بإجراء العملية 1 باستخدام جهاز إرسال مبرمج، ثم قم بإجراء العملية 2 مع جهاز الإرسال المراد حذفه.

5 استعمال جهاز الإرسال

- عندما تكون الشاشة في وضع إيقاف، اضغط مرة واحدة على المفتاح ● قم بتشغيل الشاشة خلال 120 ثانية.
- التحكم اليدوي:
 - اضغط على مفتاح التحديد (●) لأكثر من 3 ثوانٍ، سيومض أول مكان من الحرف المطلوب تعديل لمدة 15 ثانية.
 - باستخدام مفاتيح التحكم (▲/▼/●) حدد الحرف المراد تحريره.
 - باستخدام مفاتيح التحكم (▲/▼/●) حدد الحرف المراد تحريره
 - تسمية قناة (الضبط SET):
 - حدد القناة المراد تسميتها بمساعدة مفتاح التحديد (●). (1, 2, 3, 4 أو 5).

6 استبدال البطارية

- اقرأ الفصل المعنون تعليمات الأمان.
- خطر حدوث انفجار إذا تم استبدال البطارية بنوع غير صحيح.



يرجى فصل خلايا التخزين والبطاريات عن أنواع الغفايات الأخرى وإعادة تدويرها عن خلال منشآت التجميع المحلي الخاصة بك.

تعلن SIMU هذا عن أن المعدات الاستهلاكية التي تغطيها هذه التعليمات متوافقة مع متطلبات التوجيه اللاسلكي 2014/53/EU والمتطلبات الأساسية الأخرى للتجهيزات الأوروبية المعمول بها. التكاليف لإعلان المطابقة للاتحاد الأوروبي في متاح على www.simu.com.